

REGLEMENT TECHNIQUE DRIFT 2026

Le présent règlement concerne les voitures de la catégorie PRO/ELITE. Il est facultatif pour la catégorie LOISIR dont les voitures peuvent être de série ou modifiées selon le présent règlement.

Le règlement Drift FIA est recommandé.

ARTICLE MODIFIÉ	DATE D'APPLICATION	DATE DE PUBLICATION
NOTE 4 : EXTINCTEURS ARTICLE 7. SPECIFICATIONS ANNEXE F : MODIFICATION TRAVERSE SUPERIEURE ET SUPPORT PARE-CHOCS AV/AR	01.01.2026	16/01/2026

ARTICLE 1. VOITURES ADMISES

ARTICLE 2. ARCEAU

ARTICLE 3. NOTE ART.6 VALABLE POUR LES ARCEAUX

ARTICLE 4. NOTE PARTICULIERE

ARTICLE 5. SECURITE PILOTE

ARTICLE 6. OBLIGATIONS

ARTICLE 7. SPECIFICATIONS

ANNEXE E - DISPENSES

ANNEXE F - MODIFICATION TRAVERSE SUPERIEURE ET SUPPORT PARE-CHOCS AV/AR

ARTICLE 1. VOITURES ADMISES

Voiture de Tourisme issue d'une homologation routière.

Voiture de Grand Tourisme issue d'une homologation routière.

Les pickups d'homologation routière Australienne de type « UTE Gamme Sportive » sont autorisés.

ARTICLE 2. ARCEAU

Catégorie LOISIR :

L'arceau de sécurité n'est pas obligatoire pour les voitures qui évoluent en catégorie LOISIR. Une voiture qui possède un arceau ne répondant pas à la réglementation technique en vigueur ne pourra pas concourir dans les compétitions de la catégorie LOISIR.

Catégorie PRO/ELITE :

La configuration minimale d'une armature de sécurité est définie d'un arceau aux normes FIA. 6pts Minimum répondant à la réglementation de l'article 253-8 de l'annexe J.

- Une croix ou 1 renfort de portes minimum côté conducteur

- Une diagonale arrière partant du haut de l'arceau vers le bas, il sera possible de faire une croix
- Armature homologation Japonaise pour le Drift interdites depuis le 1^{er} janvier 2016.

Exemples d'arceau et de diagonales de portes possibles

Arceau principal Ø 45 ep : 2.5 ou Ø 50 ep : 2 - Tube secondaire Ø 38 ep : 2.5 ou Ø 40 ep : 2.

Exemple de matériaux : Acier FE45 étiré à froid (plus solide et plus léger, conformément aux dernières normes FIA).

L'installation de mousse FIA est obligatoire aux endroits où le corps du pilote peut rentrer en contact avec l'arceau.

(Voir annexe 253-8.3.5 Annexe J FIA)

ARTICLE 3. NOTE ART.6 VALABLE POUR LES ARCEAUX

Les armatures de sécurité homologuées ASN sont autorisées.

Il sera possible de faire une modification pour la protection du pilote au niveau des portes (voir la note protection latérale).

Si ce même arceau a une diagonale avec une partie haute à l'opposé du pilote Il est conseillé de mettre une autre diagonale afin de faire une croix.

Un arceau de définition standard peut passer devant ou à travers du tableau de bord à condition qu'il ne présente pas de contre coude au bas de pare-brise pour descendre verticalement jusqu'au sol.

Les diverses normes

Les arceaux doivent avoir les diamètres indiqués : - Ø 50 épaisseur : 2 ou Ø 45 épaisseur : 2.5 pour l'arceau principal.

- Ø 40 épaisseur : 2 ou Ø 38 épaisseur : 2.5 pour les tubes secondaires.

(Les tubes secondaires sont les divers tubes qui partent de l'arche centrale)

Matériaux

Acier FE45 ou ST45 din 2391 étiré à froid.

A respecter pour la construction d'un arceau.

Éléments fondamentaux du design

L'objectif premier de la cage est de protéger l'occupant si la voiture se retourne, rencontre un obstacle ou est heurtée par une autre voiture. Elle DOIT être conçue pour résister à des forces de compression dû au poids de la voiture s'exerçant sur la structure de renversement et à supporter les charges avant/arrière et latérales résultant du dérapage la voiture le long de sa structure de renversement.

Les tubes avant et les parties de l'arceau principal qui peuvent entrer en contact avec le casque de l'occupant (lorsque celui-ci est assis normalement et retenu par une ceinture de sécurité ou un harnais d'épaule) doivent être rembourrés avec un matériau non-élastique. Ethafoam® ou Ensolite®, ou autre matériau similaire, et d'une épaisseur minimum de 12mm. Il doit être conforme aux spécifications SFI 45.

Construction générale

Texte supprimé : ~~ainsi~~ Nouveau texte : ainsi

Toutes les cages de protection doivent être fixées sur un seul arceau principal fabriqué d'une seule pièce de tubulure (pas de joints) aux courbes régulières et sans encablure ou faiblesse dans la paroi. Le rayon des courbes de l'arceau de la cage ne doit pas être inférieur à trois (3) fois le diamètre de la tubulure.

Les soudures doivent être faites par un professionnel qualifié. Les soudures doivent être continues tout autour de la structure tubulaire. Vous devrez inspecter toutes les soudures visuellement et sont acceptables si les conditions suivantes sont remplies :

- 1) La soudure est sans fissure
- 2) La fusion doit être complète entre le métal de soudure et le métal de base
- 3) Toutes les crevasses doivent être remplies à la section transversale de la soudure
- 4) «L'undercut» ne doit pas être supérieure à 0,01 pouce de profondeur

La technique de soudure au bronze d'aluminium ou au bronze de silicium est autorisée, mais un soin extrême doit être apporté dans la préparation des pièces avant le soudage avec bronze et dans la conception des joints de fixation (Il existe des arceaux qui connectent les tourelles d'amortisseurs).

Trou d'inspection

Un trou d'inspection d'au moins 5mm de diamètre, mais ne dépassant pas 6mm de diamètre doit être foré dans une zone non-critique de toutes les tubulures afin de faciliter la vérification de l'épaisseur des parois.

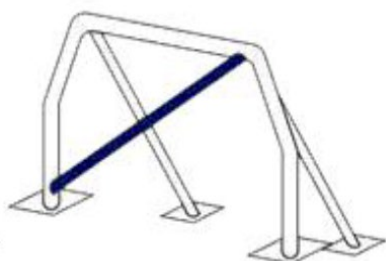
Arceau principal

L'arceau principal (derrière le Pilote) doit couvrir la pleine largeur de l'habitacle du pilote ou des passagers et doit être aussi proche que possible du toit avec un maximum de 4 courbes, pour un total de 180 degrés \pm 10 degrés. L'arceau principal doit partir du plancher de la voiture.

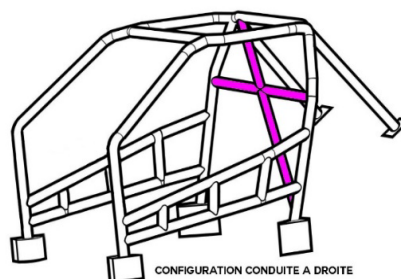
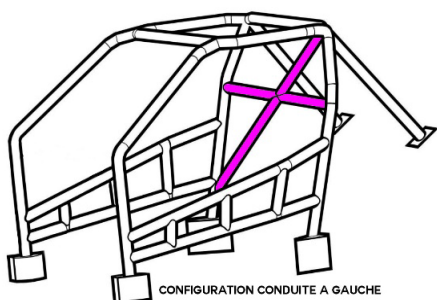
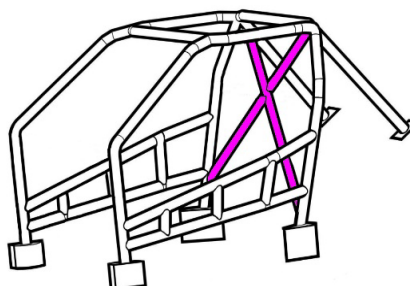


L'arceau principal doit incorporer une entretoise diagonale latérale pour empêcher la torsion latérale de l'arceau. La pose de barres d'armature supplémentaire au sein de la structure de la cage est autorisée et non limitée.

Une section de tubulure égale à l'arceau de sécurité doit être installée horizontalement à partir de l'arceau principal à l'entretoise diagonale derrière le siège du pilote. Cette tubulure ne doit pas dépasser la hauteur des épaules et doit continuer de l'entretoise diagonale jusqu'au montant de l'arceau principal du côté passager. Une croix dans l'arceau est obligatoire.



253-5

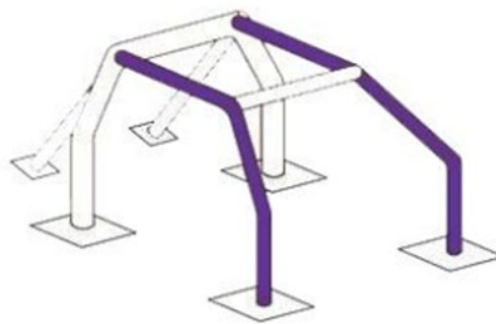


Arceaux avant et de côté

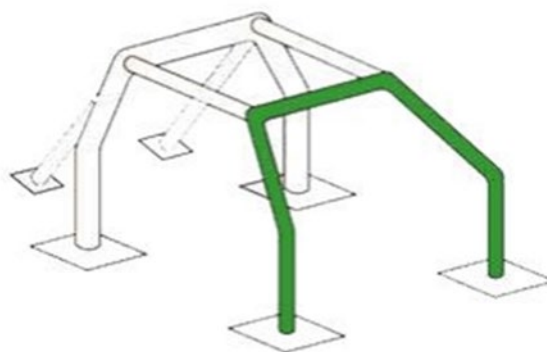
Les arceaux avant et de côté, ou la tubulure vers le bas, commencent au sol.

Plusieurs configurations sont possibles

Configuration des arceaux latéraux : Ils se connectent directement au plancher de l'habitacle de l'occupant et continue, en une seule pièce, pour se connecter à l'arceau principal. Si les arceaux latéraux sont utilisés, ils doivent être reliés entre eux par un seul tube horizontal dans la partie supérieure du pare-brise avec un maximum de 4 coudes totalisant $90 \text{ degrés} \pm 10 \text{ degrés}$.



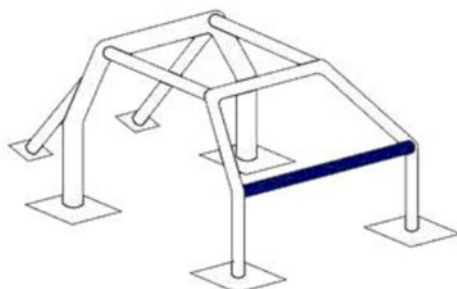
Configuration des arceaux avant : Un arceau avant relié au plancher sur les deux côtés de l'habitacle et suivant la ligne des piliers avant constitué d'une seule pièce peut être utilisé. Un arceau avant doit être connecté en haut par des barres horizontales et rejoindre l'arceau principal de chaque côté, au-dessus des portes avec un maximum de 4 coudes, totalisant $180 \pm 10 \text{ degrés}$.



Configuration du « halo » : Un arceau de toit (halo) suit la ligne du toit composé d'une seule pièce de chaque côté de l'arceau principal le long du haut des portes et du pare-brise. Un HALO doit être connecté au plancher par une tubulure verticale suivant la ligne des piliers avant avec un maximum de 4 coudes, pour un total de $180 \text{ degrés} \pm 10 \text{ degrés}$ et un maximum de 2 coudes autorisés sur la tubulure verticale.

Les arceaux avant, latéraux ou verticaux peuvent s'étendre sur toute la longueur du tableau de bord, y compris la partie avant du panneau de la porte si elle est une extension du tableau de bord.

Une barre de protection des genoux horizontale est recommandée entre les entretoises avant de la cage et la zone de tableau de bord pour toutes les configurations. (voir dessin 253-29)



253-29

Les supports de l'arceau arrière

L'arceau principal dispose de deux entretoises s'étendant vers l'arrière et connecté au cadre ou au châssis. Les entretoises doivent être connectés aussi près que possible du haut de l'arceau principal et à moins de 15 cm au-dessous du toit et à un angle d'au moins trente (30) degrés. Aucune courbe n'est autorisée aux entretoises arrière.

L'addition d'un "X" à l'intérieur des supports est recommandé, il doit se situer le plus près possible de l'arceau principal et même chose au bas, le plus près possible des plaques d'ancrage des supports arrière de l'arceau. Il ne doit pas avoir de courbe dans ce renfort.

Entretoisement ou renfort supplémentaire

L'entretoisement ou renfort supplémentaire est autorisé. (Voir Annexe J FIA Article 253-8)

Renfort de toit

L'addition d'un renfort de toit est conseillée.

L'armature de sécurité peut être renforcée par des entretoises conformément à l'un des dessins 253-12, 253-13 et 253-14. (voir Annexe J FIA 253-8.1.2.1.3)



253-12

253-13

253-14

Les extrémités des entretoises doivent se trouver à moins de 100 mm des jonctions entre les arceaux et entretoises de la structure de base (non applicable au sommet du V formé par les renforts des dessins 253-13 et 253-14).

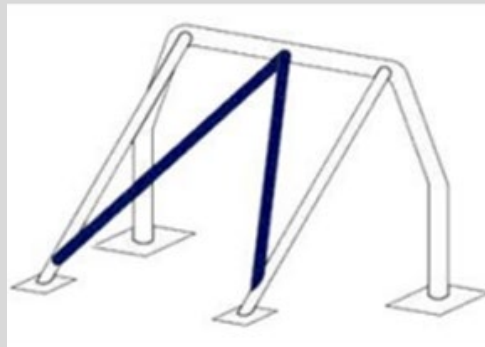
Jonction des tubes au sommet du V :

Si les tubes ne sont pas jointifs, la distance entre eux ne doit pas être supérieure à 100 mm au niveau de leurs jonctions avec l'arceau ou l'entretoise transversale.

NOTE DE CLARIFICATION

Dans le cas de l'utilisation du Dessin 253 -14, la configuration du dessin 253-22 est obligatoire pour les jambes de force arrière.

La configuration du dessin 253-22 peut être utilisée uniquement si un renfort de toit conforme au dessin 253-14 est utilisé.

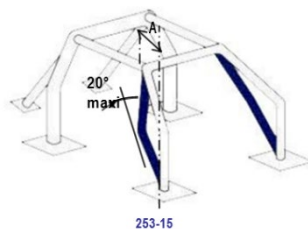


253-22

Renfort de montant de pare-brise

L'addition des renforts de montant de pare-brise sont conseillées.

Il doit être monté de chaque côté de l'arceau avant si la cote "A" est supérieure à 200 mm (Dessin 253-15). Il peut être coudé à condition qu'il soit rectiligne en vue de côté et que l'angle du coude ne dépasse pas 20°



253-15

Son extrémité supérieure doit se trouver à moins de 100 mm de la jonction entre l'arceau avant (latéral) et l'entretoise longitudinale (transversale).

Son extrémité inférieure doit se trouver à moins de 100 mm du pied d'ancrage (avant) de l'arceau avant (latéral) (voir dessin 253-52 pour la mesure).

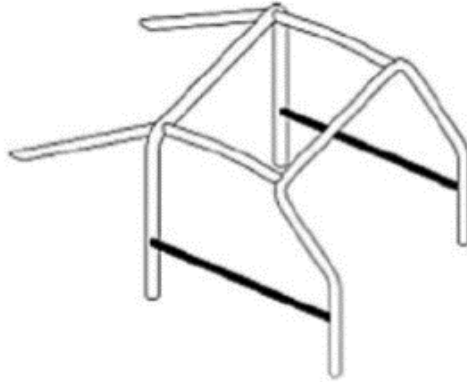
NOTE DE CLARIFICATION

La connexion du renfort de montant de pare-brise aux entretoises de portière (dessin 253-09) est autorisée.

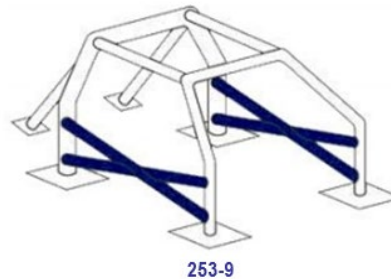
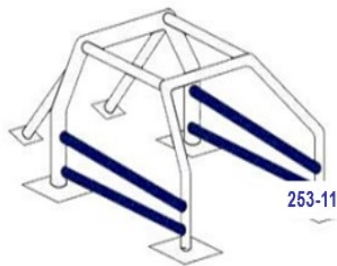
S'il y a intersection entre ce renfort et les entretoises de portières, il doit être scindé en plusieurs parties et doit être renforcées par un minimum de 2 goussets conformes à l'article 253-8.2.14

Protection latérale

Obligatoire pour tous types d'armature (définition standard ou homologuée). Toutes les voitures doivent avoir un minimum de 1 barre latérale dans chaque ouverture des portières avant.

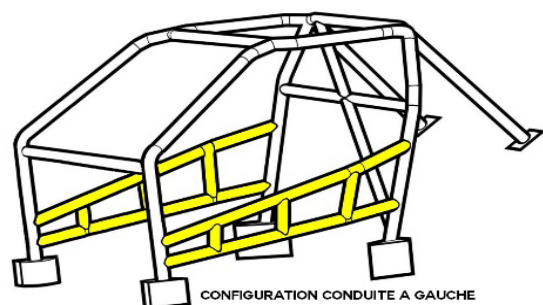
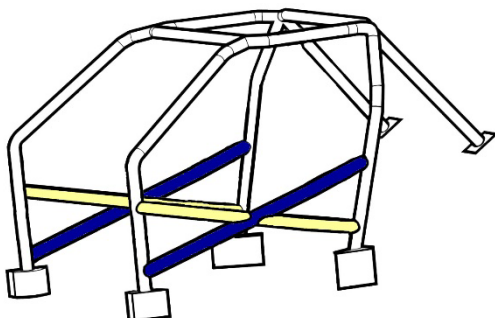


Les barres de la porte peuvent être parallèles (schéma 253-11), ou sous la forme d'un «X» (schéma 253-9).



Au moins une des deux barres du «X» doit être en une seule pièce. Si les deux barres de portière ne se croisent pas en forme de «X», un minimum de deux tubes verticaux doit être joint aux deux barres latérales.

Les équipes peuvent également choisir d'installer une deuxième rangée double de barres horizontales parallèles aux barres intérieures qui s'étendent à l'extérieure de la portière, également connus sous le nom : "NASCAR-STYLE" bars.



Dans cette configuration, les barres extérieures doivent également être jointes par un minimum de deux (2) tubes verticaux reliant les barres supérieures et inférieures. Le panneau de portière intérieure et l'intérieur de la portière peuvent être enlevés.

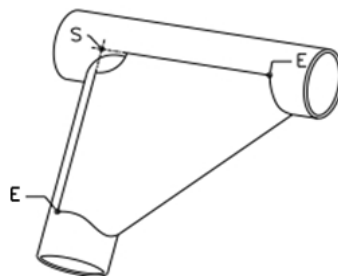
Gousset

Renfort de coude ou de jonction en tôles pliées en forme de U (dessin 253-34) dont l'épaisseur ne doit pas être inférieure à 1.0mm.

Les extrémités du gousset (point E) doivent être situées à une distance comprise entre 2 et 4 fois le diamètre extérieur du plus gros des tubes joints, par rapport au sommet de l'angle (point S).

Une découpe est autorisée au sommet de l'angle mais son rayon (R) ne doit pas être supérieur à 1.5 fois le diamètre extérieur du plus gros des tubes joints.

Les faces planes du gousset peuvent comporter un trou dont le diamètre ne doit pas être supérieur au diamètre extérieur du plus gros des tubes joints



253-34

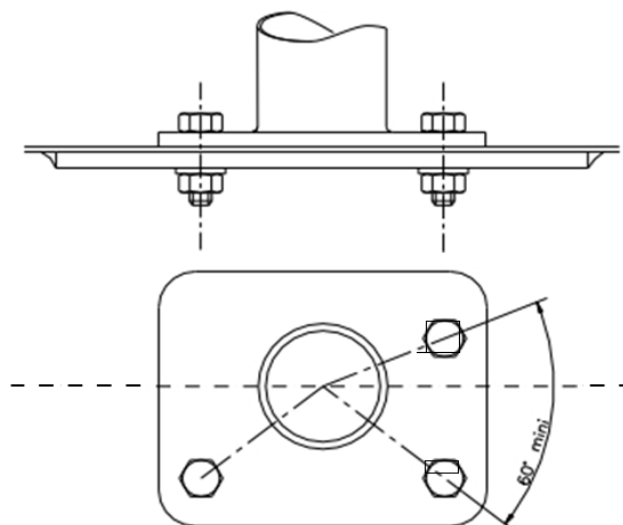
Plaques de montage

Chaque pied d'ancrage doit être fixé par au moins 3 boulons sur une plaque de renfort en acier soudée à la coque, d'une épaisseur minimale de 3 mm et d'une surface minimale de 120 cm².

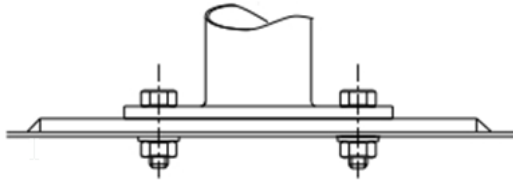
La surface de 120 cm² doit être la surface de contact entre la plaque de renfort et la coque.

Exemples suivant les dessins 253-50 à 253-56. (Article 253-8 ANNEXE J FIA)

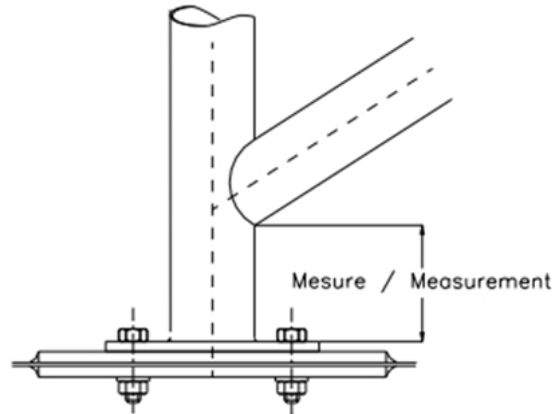
Les plaques de montage peuvent être entièrement soudées à la structure de la voiture.



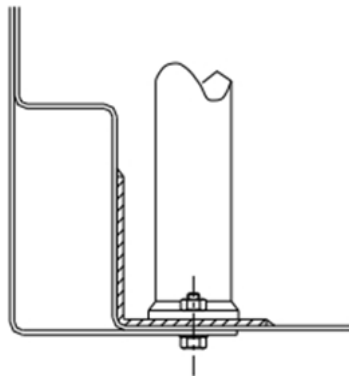
253-50



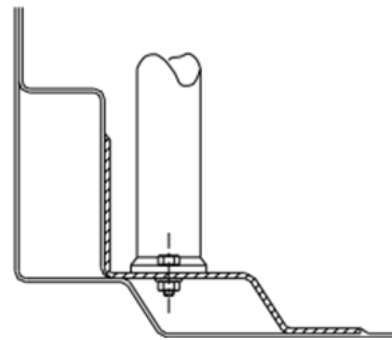
253-51



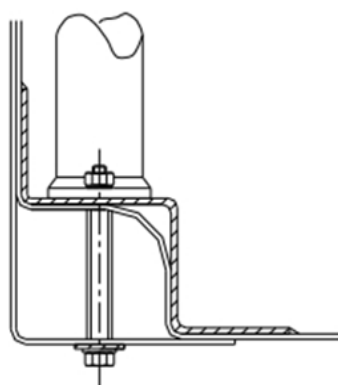
253-52



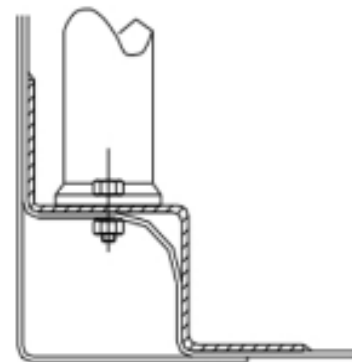
253-53



253-54



253-56



253-55

Pour les dessins 253-50 et 253-52, la plaque de renfort ne doit pas nécessairement être soudée à la coque.

Dans le cas du Dessin 253-54, les côtés du point d'ancrage peuvent être refermés par une plaque soudée.

Les boulons de fixation doivent avoir au minimum le diamètre M8 et une qualité minimale de 8.8

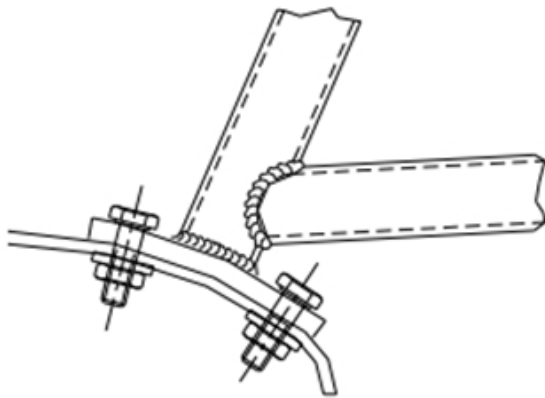
(norme ISO).

Les fixations doivent être auto-bloquantes ou équipées de rondelles-freins.

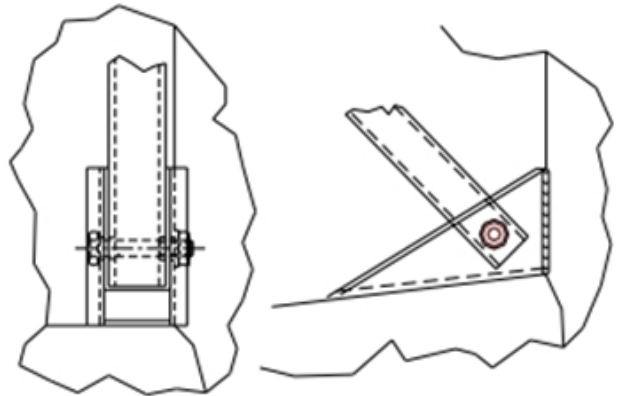
L'angle entre 2 boulons (mesuré par rapport à l'axe du tube au niveau du pied cf.253-50) ne doit pas être inférieur à 60° degrés.

Points d'ancrage des jambes de force arrière

Chaque jambe de force arrière doit être fixée par un minimum de 2 boulons M8 avec des pieds d'ancrage d'une surface minimale de 60 cm² (dessin 253-57), ou fixée par un seul boulon en double cisaillement (dessin 253-58), sous réserve qu'il soit de section et de résistance adéquates et à condition d'un manchon soit soudé dans la jambe de force.



253-57



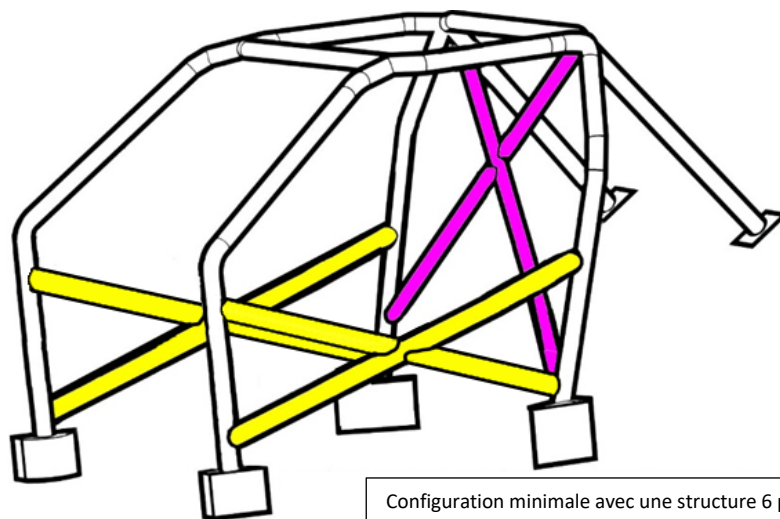
253-58

Configuration minimale de l'armature de sécurité

La configuration minimale d'une armature de sécurité est définie de la façon suivante :

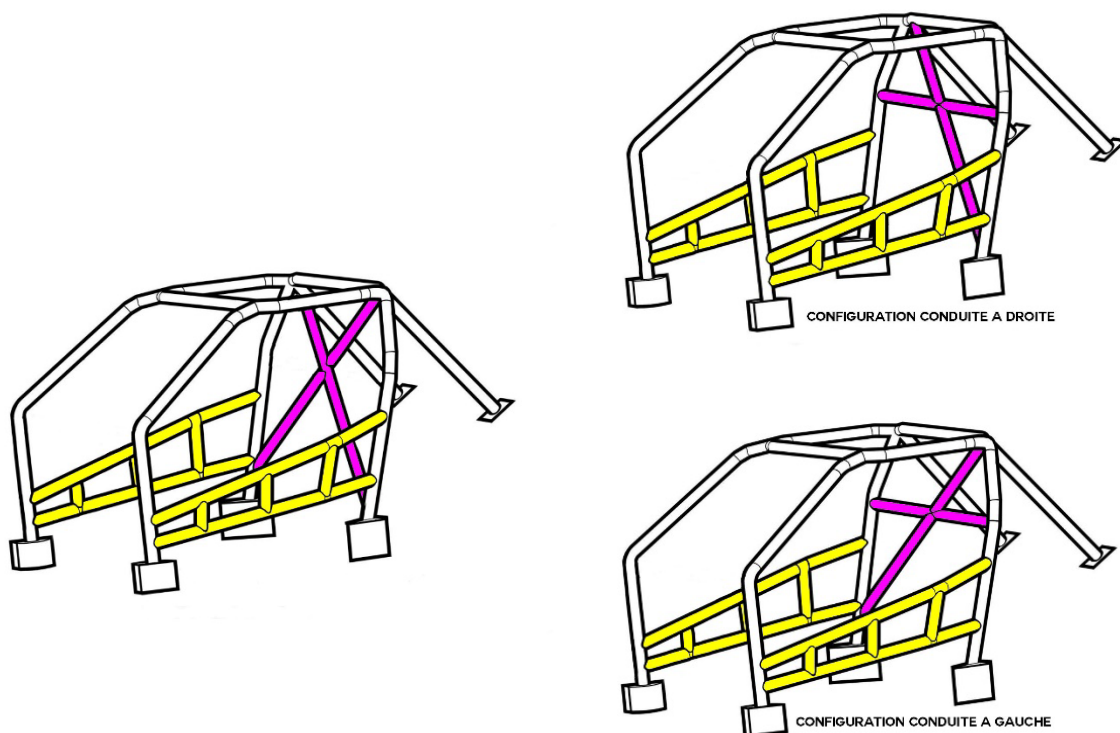
La structure de base peut différer conformément à l'Article 8.3.1.

Les entretoises de portières et le renfort de toit peuvent différer conformément aux Articles 253-8.3.2.1.2 et 253-8.3.2.1.3 de l'ANNEXE J FIA.



Configuration minimale avec une structure 6 points
+ deux **croix** de portes
+ croix dans l'arceau principal

Exemple possible d'arceau avec protection latérale « Style Nascar » :



ARTICLE 4. NOTE PARTICULIERE

Les voitures ayant déjà passé les vérifications techniques préliminaires ne pourront subir de modifications en cours d'épreuve sans l'accord du commissaire technique en charge de l'épreuve.

Les armatures ayant un arceau principal en $\varnothing 40$ ep : 2 mm sont interdites.

Les arceaux $\varnothing 40$ possédant une forme arrondie évitant le tableau de bord ne sont plus acceptés.

La modification devra être faite des 2 côtés de la voiture.

La pulvérisation d'eau est interdite.

Baquet

Catégorie PRO/ELITE :

Les baquets et leur installation doivent être aux normes FIA en cours de validité (voir article 253-16 annexe J FIA).

Les passagers ne seront plus acceptés dans le cadre d'une compétition en essais.

Le baquet homologation Japonaise (Bride) est accepté.

Les baquets avec protection de tête sont conseillés.

Catégorie Loisir :

Une voiture de la catégorie LOISIR peut être équipée de sièges baquets. Dans cette hypothèse, l'installation des sièges baquets devra être conforme aux dispositions de la réglementation technique prévues pour les voitures de la catégorie PRO/ELITE et équipée de harnais de sécurité.

Harnais

Catégorie PRO/ELITE :

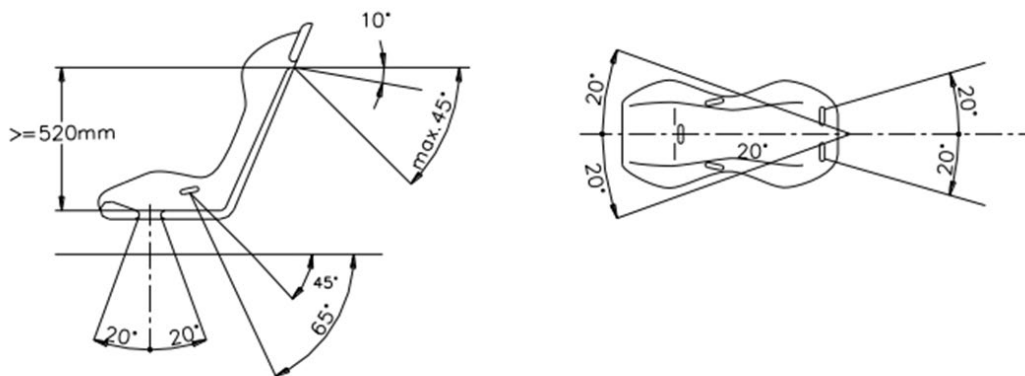
Les harnais installés doivent être de type 4pts minimum de type à boucle tournante dit aviation, normes FIA 8854/98 et 8853/98.

Les harnais type 5 points sont recommandés.

Catégorie Loisir :

Une voiture de la catégorie LOISIR peut être équipée de harnais si elle est équipée d'un siège baquet. Dans cette hypothèse, l'installation des harnais devra être conforme aux dispositions de la réglementation technique prévues pour les voitures de la catégorie PRO/ELITE.

Il est interdit de fixer les harnais de sécurité aux sièges ou à leurs supports. Un harnais de sécurité peut être installé sur les points d'ancrage de la voiture de série. Les localisations géométriques recommandées pour les points d'ancrages sont montrées sur le dessin 253-61. (voir article 253-6 ANNEXE J FIA).



253-61

Vitres

Catégorie PRO/ELITE :

- Pare-brise : pourra être en verre feuilleté ou Lexan.
- Autres Vitres : Film antidéflagrant obligatoire sur les vitres OEM (annexe J FIA Art. 253-11.1).

Lexan ou en Mangard (3mm d'épaisseur) autorisés

Les vitres doivent être intégralement fermées ou intégralement ouvertes (si présence d'un filet de sécurité aux normes FIA).

La fixation des filets doit respecter les préconisations FIA (annexe J FIA Art. 253-11.2).

POLYCARBONATE Appellation classique : Makrolon, Lexan. « Normalement incassable », seul produit autorisé. Il existe en version « anti-rayures » (Mangard par exemple).

Toutes les voitures à toit ouvert type cabriolet doivent avoir des attaches ou un dispositif de rétention des bras, c'est-à-dire un filet de protection au niveau du toit ou le dispositif de retenue de bras - FIA Drift 163.1 Arm Restreints.

Les vitres avant passager et conducteur teintées sont interdites.

En cas d'absence de vitres, le pilote doit être équipé d'un casque intégral visière fermée ainsi que d'un filet ou d'un système Arm Restreins.

Catégorie LOISIR :

- Pare-brise : pourra être en verre feuilleté ou Lexan.

- Autres Vitres : vitres OEM.

Le pare-brise doit être en parfait état, sans fêlures ni éclats. Les vitres doivent être intégralement fermées. Dès lors qu'une modification est apportée, cette dernière doit être faite conformément à la réglementation pour les catégories PRO et ELITE.

Carrosserie- Aileron Arrière

Catégories LOISIR/PRO/ELITE :

Un panneau de porte est obligatoire à l'intérieure des portes d'origines afin de protéger des parties saillantes.

Éléments en fibre autorisés : ouvrants, ailes, toit, pare choc, bas de caisse.

Les roues arrière motrices ne sont plus autorisées à dépasser de la carrosserie.

L'aileron ne peut dépasser en largeur les cotes de la voiture à la verticale de la largeur du train arrière.

Celui-ci devra être démonté lors d'épreuves avec murs séparateurs ou de type course de côte.

Extincteur

Catégories PRO/ELITE :

Extincteur obligatoire minimum 2 Kg avec manomètre, en état de fonctionnement, contrôlé et/ou avec la date de validation conforme.



L'extincteur doit être placé de manière à ce qu'il puisse être enlevé rapidement par le pilote ou par un commissaire de piste en cas de départ d'incendie.

Un système d'extinction automatique (mécanique ou électrique) est ~~recommandé en 2025 et obligatoire à partir de 2026~~. Il convient de respecter les règles de montage du fabricant.

L'extincteur manuel 2kg reste obligatoire.



La commande et les marquages de signalisations devront être placés de façon visible sur la partie avant de la voiture côté conducteur.



Tous les extincteurs doivent être protégés de manière adéquate et doivent être situés dans l'habitacle. Dans tous les cas, ses fixations doivent être en mesure de résister à une décélération de 25 G.

Tout le matériel d'extinction doit résister au feu.

Tous les systèmes d'incendie doivent être entretenus et inspectés aux dates habituelles.

La preuve d'inspection doit être imprimée sur l'extérieur de la bouteille.

Coupe circuit

Catégories PRO/ELITE :

Le coupe-circuit est obligatoire, accessible et visible. Il doit pouvoir couper le moteur en marche et la pompe à essence.

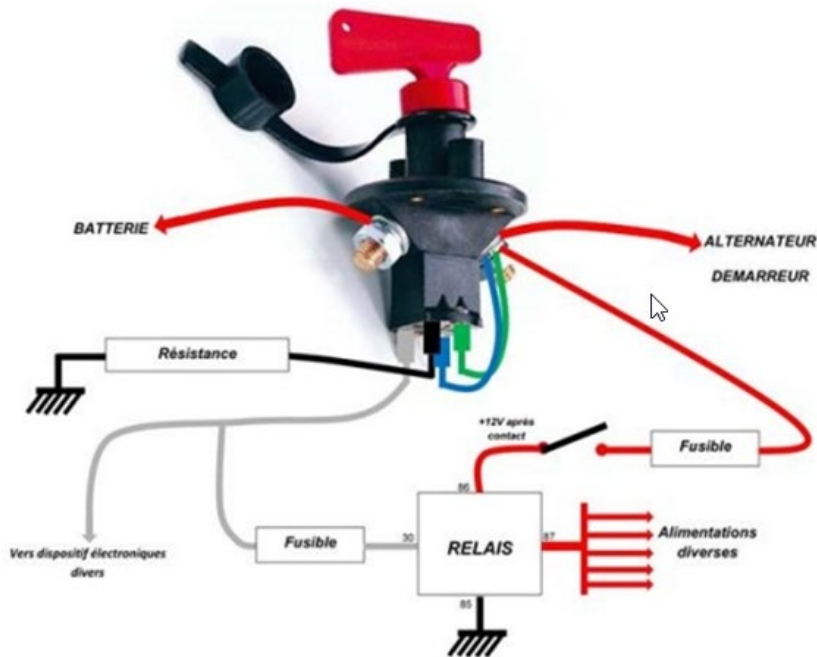
Les tirettes extérieure et intérieure de coupe circuit sont obligatoires. Elle sera clairement identifiée par un éclair rouge, dans un triangle bleu à bordure blanche.

Les tirettes du coupe circuit et de l'extincteur, si elles existent seront placées ensemble et côté conducteur.

Un modèle électrique correspondant aux normes est possible. (Article 253-13 de l'annexe J FIA)



Schéma de principe COUPE-CIRCUIT



Anneaux de remorquage

Catégories PRO/ELITE :

Les systèmes de remorquage norme FIA sont obligatoires.

La voiture devra en être équipée d'un à l'avant et un à l'arrière, soit de type anneaux ne dépassant pas de la silhouette de la voiture soit de type sangle à privilégier. Ils devront être identifiés par des stickers "Flèche rouge". Les modèles fixés sur la tourelle d'amortisseur sont interdits.



Ils devront supporter la traction de la voiture si ladite voiture est dans un lit de gravier.

De plus ils devront être accessibles sans avoir à démonter une partie de la carrosserie (75 mm maxi - FIA Drift 405.1.).

Catégorie LOISIR :

Les crochets de remorquage AV et AR d'origines de la voiture sont autorisés, et doivent être indiqués par une flèche rouge si ces derniers ne sont pas naturellement visibles.

Si la voiture ne possède pas de crochets d'origine, un système de remorquage FIA avant et arrière est obligatoire.

Rétroviseurs

Catégories LOISIR/PRO/ELITE :

- 2 Rétroviseurs extérieurs sont obligatoires, fonctionnels plus précisément avec une glace dessus.
- 1 rétroviseur intérieur est conseillé.

Essuie glaces

Catégories LOISIR/PRO/ELITE :

- Les essuies glace avant sont obligatoires et en bon état de fonctionnement.

ARTICLE 5. SECURITE PILOTE

Casque

Catégories PRO/ELITE/LOISIR :

Les casques « intégral » ou « ouvert » sont acceptés.

Les casques moto ne sont pas autorisés en catégorie Pro/Elite.

Seuls les casques certifiés conformes aux normes suivantes sont autorisés :

- Snell Mémorial Foundation - SA2005, SA2010, SA2015
- BSI
- Fondation SFI - Spec 31.1A, 31.2A
- Standard - BS 6658:85 type A/FR
- FIA8860 – 2004

Le casque intégral avec visière fermée est obligatoire ainsi que le filet de vitres, ou Arm Restreint pour les voitures ouvertes de type cabriolet ainsi que pour les voitures sans fenêtre conducteur et/ou passager. Il est également recommandé dans les voitures fermées même si le casque type jet reste accepté.

A partir du 1^{er} janvier 2025 le casque intégral + visière fermée sera obligatoire pour toutes les voitures.

Le port d'une cagoule ignifugée est obligatoire.

Le système RFT est autorisé à condition que toute la norme décrite dans le règlement de la FFSA soit respectée.

Les casques endommagés suite à un accident doivent être présentés par le pilote afin de prendre une décision concernant son état. Seules les caméras embarquées FIA peuvent être installées sur un casque. Les caméras type d'actions performantes (de type « Gopro », « Garmin », « Sony », « Olympus », etc...) sont interdites.

Combinaison pilote

Catégories PRO/ELITE/LOISIR :

La combinaison pilote est obligatoire de type ininflammable ou ignifugés aux Normes FIA 8856-2000, Néanmoins, la norme FIA 1986 reste valable jusqu'à nouvel ordre.

Les Bottines, sous-vêtements ignifugés (t-shirt manches longues, caleçon et chaussettes) sont obligatoires selon normes FIA en vigueur.

ARTICLE 6. OBLIGATIONS

Toute voiture sur le départ devra être en état correct, éléments de carrosserie correctement fixés, aucun objet non fixé dans l'habitacle.

Les réservoirs d'essence, huiles, de liquides divers et les canalisations ne devront présenter aucunes fuites. Chaque occupant doit porter son équipement tel que son casque, sa combinaison etc... pendant toutes les séances sur piste.

Les cabriolets inscrits en catégorie Loisir devront avoir un arceau de sécurité d'origine constructeur ou de compétition.

La vitre conducteur doit être intégralement fermée ou ouverte totalement si un filet aux normes FIA est présent dans l'habitacle.

Rien de ne doit se trouver entre l'arceau et la coque (câbles, tuyaux, etc).

ARTICLE 7. SPECIFICATIONS

Mise en marche

Toutes les voitures devront être équipées d'un démarreur, d'une batterie en bon état de fonctionnement. Une voiture ne peut pas être démarrée à la poussette.

Moteur

- Aucune restriction particulière sur le type de moteur issu d'une production automobile. Un swap (ou moteur d'une autre marque) est autorisé.
- Aucune limite de cylindrée.
- Turbo(s) et / ou Compresseur sont autorisés sans bride.

Gestion moteur

Aucune restriction.

Echappements

L'installation d'un silencieux sur la (les) ligne(s) d'échappement est obligatoire.

L'échappement devra se terminer sous la voiture orienté vers le bas et sa sortie non dirigée vers le réservoir d'essence ni vers les pneus.

De nombreux contrôles pourront être faits.

Le niveau sonore maximum autorisé est de 100 dB à 75% du régime maximum du moteur. Toute infraction aura pour conséquence l'élimination du participant s'il ne trouve pas de solution au début de l'épreuve.

Chaque circuit peut être amené à effectuer des contrôles inopinés.

Carburant

Texte supprimé : ~~ainsi~~ Nouveau texte : ainsi

Tout type de Protoxyde d'azote, Oxyde nitreux(N2O) sont autorisés avec une utilisation mono **ou multi** injecteurs type anti-lag.

La/les bonbonne(s) d'azote située(s) dans l'habitacle ou le coffre, correctement fixée(s) doit (vent) être équipée(s) d'une soupape de surpression et être munie(s) d'une ventilation débouchant à l'extérieur de l'habitacle.

La/les bonbonne(s) doit (vent) porter l'estampille CE ou DOT-1800 livres (124 bar) et être montée(s) de façon permanente. Le solénoïde doit être relié à la ou aux bouteille(s) par des tuyaux haute pression à tresse métallique, ou d'un type approuvé par la FIA.

Les tuyaux peuvent passer dans l'habitacle avec les mêmes normes que les tuyaux d'essence.

Si un système de purge est installé, il ne doit en aucun cas être utilisé dans les paddocks ou en contact avec le public.

- PRO/ELITE : utilisation OBLIGATOIRE du Bio Éthanol E85.

- LOISIR : Utilisation RECOMMANDÉE du Bio Éthanol E85

Réservoir

Il peut être d'origine ou norme FIA si la contenance est supérieure à 20l. La conception du système de carburant est libre. Les réservoirs à combustible selon la norme FIA sont recommandés.

Le réservoir de carburant doit être séparé de l'habitacle du pilote selon la norme FIA.

Les réservoirs à combustible doivent avoir un clapet installé pour prévenir tout débordement en cas d'un renversement de la voiture.

L'étiquette d'homologation du réservoir doit être visible.

Le certificat d'homologation du réservoir doit être présenté au CT lors des vérifications techniques préliminaires.

Canalisation de carburant

Les canalisations de carburant et les raccords doivent être de type haute pression et installées de manière à ne pas interférer avec les pièces mobiles, être bien isolés et attachés à la structure monocoque ou au châssis.

Les lignes de carburant doivent respecter la norme FIA pour traverser l'habitacle (y compris les passe-cloisons). Les équipes peuvent installer un dispositif de ravitaillement de carburant de type «Drybreak fuel-filler» dans la fenêtre arrière ou dans le pare-brise arrière ou le couvercle du coffre afin de faciliter le ravitaillement à partir de l'extérieur de la voiture.

Il doit y avoir une valve à clapet et un tuyau souple entre le col de remplissage de carburant et le réservoir de carburant pour permettre un désalignement du tuyau à la suite d'un accident.

Transmission

Seules les voitures de type propulsion sont autorisées. Les modifications de boîte de vitesses ou de pont sont autorisées, sans modifier les points d'ancrage d'origine du berceau. Le plancher peut être modifié pour le passage du pont. Les modifications doivent être cloisonnées et soudées avec de la tôle à minima identique à la coque.

Toutes les voitures doivent être équipées d'une marche arrière fonctionnelle.
Les passages de vitesses doivent être effectués par une action manuelle du pilote.

Régulateurs de traction

Les contrôleurs de traction et autres systèmes non-spécifiés « d'aide à la conduite » ne sont pas autorisés.
Les capteurs de vitesse de roues doivent être enlevés.

Catégorie LOISIR : Le régulateur de traction, s'il existe, peut-être simplement désactivé via l'OBD sans nécessairement devoir enlever les capteurs des roues.

Châssis

Le châssis devra être issu d'une voiture de série et homologuée, il pourra avoir subi de nombreuses modifications de soudure afin de le renforcer.

Le châssis de la voiture, le cadre ou la structure monocoque ne doit pas être modifié entre les surfaces verticales créées par les points de fixation d'origine situés les plus à l'avant et les plus à l'arrière, sauf indication contraire dans ces règles.

Les planchers peuvent être modifiés sans altérer la résistance de la coque pour l'installation d'un réservoir, d'une batterie, de passages de tuyaux ou de câbles encastrés sous la voiture, une bache à huile.
Le plancher du coffre peut être modifié.

Les passages de roues peuvent être modifiés.

Ces modifications doivent être cloisonnées et soudées avec de la tôle à minima identique à la coque.

Des tubes de support de chandelles peuvent être soudés à la coque mais ne devront pas dépasser de celle-ci.

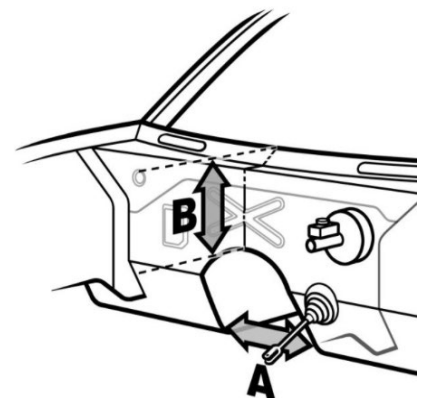
Une structure monocoque peut avoir des joints soudés.

Châssis tubulaire non autorisés.

Aucune partie du moteur ne peut traverser le seuil vertical du pare-feu original dans le tunnel de transmission.

Les trous effectués dans le pare-feu doivent avoir de la taille minimale pour le passage d'éléments ou de fils et doivent être scellés pour empêcher le passage de liquides ou des flammes du compartiment moteur au compartiment de conducteur.

- A.** la largeur du tunnel ne doit pas dépasser 460mm
- B.** la distance entre le bas du pare-brise et le haut tunnel doit être au moins de 255mm



Trains roulants et suspensions

Modifications de trains avant et arrière sans restriction.

Texte supprimé : ~~ainsi~~ Nouveau texte : **ainsi**

Les points d'ancrages ainsi que les fixations des suspensions devront respecter les côtes et les positions d'origines. Les tourelles d'amortisseur ne peuvent être ni découpées, ni déplacées mais peuvent être renforcées.

Les systèmes type «Wisefab» sont autorisés.

Possibilité d'ajouter un ou des points d'ancrage supplémentaires à ceux d'origine.

Les suspensions sont libres, peuvent être réglables et ne devront pas fuir.

Les modifications des composantes de la direction (crémaillère de direction, tiges, etc.) sont permises.

Cela comprend le montage de la crémaillère de direction sur le berceau avant.

Les trains roulants (roues incluses) doivent être protégés par le châssis, la coque ou la carrosserie.

Freinage

Double circuit de freinage obligatoire (Freins Av et Ar, généralement de série sur les voitures modernes).

Toute amélioration est autorisée et même conseillée.

Frein à main hydraulique et répartiteur acceptés.

Le système de freinage doit fonctionner sur les 4 roues.

Les « pedals box » sont autorisés.

Les lignes hydrauliques ne peuvent pas avoir de connecteurs amovibles situés à l'intérieur de l'habitacle du pilote.

Pneumatiques

Les pneumatiques type « slick » ne sont pas autorisés, cependant les pneumatiques dit « semi slick » qui sont homologués pour un usage « route » sont autorisés.

Les pneus devront obligatoirement être siglés de la norme E ou DOT.

Retailage interdit, ainsi que l'utilisation de tous moyens permettant de chauffer les pneus.

La largeur arrière de pneu avec les codes DOT ou E est fixée à :

- 265 mm maximum (35 de haut) en ELITE
- 245 mm maximum (40 de haut) en PRO
- 225mm (45 de haut) en LOISIR

La largeur arrière du pneu avec les mentions RETREAD 108R (rechapés) est fixée à :

- 265 mm maximum (40 de haut) en ELITE
- 245 mm maximum (45 de haut) en PRO
- 225 mm (45 de haut) en LOISIR

La taille maximale est fixée à 19".

Les pneumatiques colorés sont uniquement acceptés en essai et qualifications.

Certains types de gommes peuvent être exclus selon une liste évolutive mise à disposition des concurrents par l'organisateur.

Des contrôles de mesure de largeur du pneumatique peuvent être effectués à l'aide de l'outil FIA dont le résultat sera le seul retenu par rapport aux tailles maximales autorisées.

Refroidissement

Les modifications du système de refroidissement sont autorisées mais il doit être complètement fermé et exempt de fuites.

Si les lignes du système de refroidissement passent par l'habitacle du pilote ou une partie du coffre qui communique avec l'habitacle du pilote, ils doivent en être séparés par une structure de métal « mou ou déformable » de 2mm d'épaisseur en acier ou de 3 mm d'épaisseur en aluminium.

La structure doit être conçue pour empêcher l'accumulation de fluides. Le système de refroidissement doit être rempli avec de l'eau seulement.

Les produits de type « Water Wetter » sont autorisés.

Récupération des huiles, moteurs, boîtes, ponts.

La mise à l'air libre du moteur, de la boîte de vitesse, et du pont devront aboutir dans un bocal fermé ceci afin de récupérer les huiles en cas de retournement de la voiture.

Ce bocal aura une capacité minimum de 200ml.

Eclairage

Les voitures doivent être équipées de 2 foyers lumineux à l'avant aux emplacements d'origine.

L'ensemble des feux (stop, feux arrière, phares et les warning) doivent être en état de fonctionnement.

L'utilisation d'interrupteurs électriques, ou tout autre dispositif qui rend les feux de freinage inopérants, est strictement interdite.

Les feux stroboscopiques sont interdits.

Une bande à LED rouge devra être installée à l'extérieur sur le haut du pare-brise avant et arrière (largeur complète), et reliée de façon continue aux feux STOP.

La LED SMD doit mesurer 5x5mm à raison de 46 LED / mètre.

Batterie

La batterie doit être solidement fixée et la borne positive complètement isolée de façon à éviter tout contact avec les autres pièces métalliques. Les batteries peuvent être relocalisées à condition de ne pas se trouver dans une partie déformable en cas de choc. Elle doit rester protégée par les plans des longerons ou de l'arceau. Si la batterie est située dans l'habitacle du pilote, il faut qu'elle soit dans une boîte scellée boulonnée à la structure monocoque/châssis et solidement fixée à l'intérieur de la boîte, bien aérée et drainée.

Les batteries « sèches » sont conseillées.

La cosse + des batteries doit être protégée et isolée.

Habitacle

Le tableau de bord peut être supprimé. Un brise vitre / coupe sangle doit être présent dans l'habitacle à portée de main. Les traverses de sièges, les supports de colonne de direction inutilisés peuvent être supprimés. L'emplacement de la roue de secours peut être supprimé.

Un compte tours est obligatoire en cas de contrôle sonomètre.

L'habitacle devra être le plus étanche possible afin d'éviter que la fumée des pneus ne pénètre à l'intérieur. Les concurrents utilisant des voitures cabriolets ou dépourvues de vitres pourront utiliser un système de filtre sur le casque comme en Rally-Raid.
Le faisceau électrique doit être uniforme et protégé.

Jantes

Toutes les jantes doivent avoir 1 branche ou 1 double branche (voir fig.2 ci-dessous) de couleur différente de la jante avec un contraste significatif.

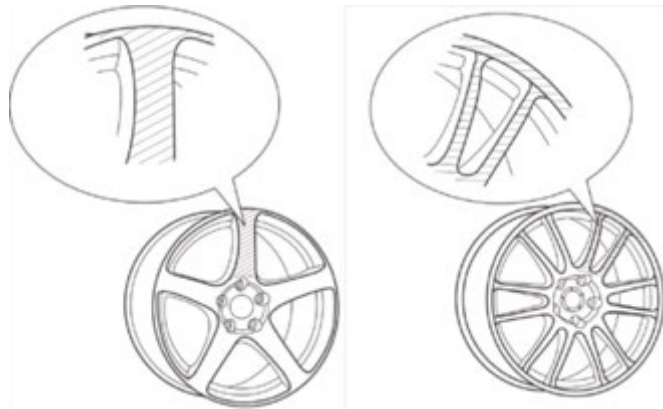


Figure 2

ANNEXE E - DISPENSES

Dispense n°1 : une demande particulière et occasionnelle peut être formulée pour utiliser un autre carburant que le E85 obligatoire.

ANNEXE F – MODIFICATION TRAVERSE SUPERIEURE ET SUPPORT PARE-CHOCS AV/AR

Les pare-chocs avant et arrière **dont la partie inférieure se trouve plus basse que le centre de la roue,** doivent présenter des systèmes d'attaches permettant d'être démontés sans outils dans le but de contrôler les facilités de la part des officiels ou de dépannage sur piste.

La largeur des barres de support pare-chocs, ne doit pas se prolonger au-delà du centre de la roue (axe médian de la roue), quand on regarde de l'avant ou de l'arrière de la voiture.

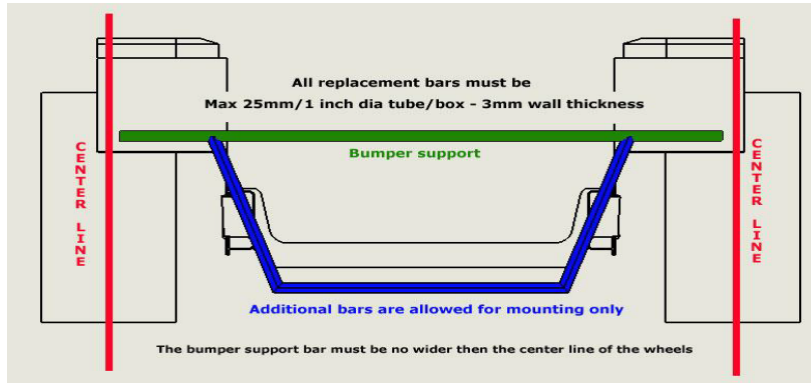
Ils doivent être d'une construction de section faible et ne doivent pas avoir d'arêtes vives ou de barre orienté vers l'avant.

Il est obligatoire que la structure de crash intègre l'utilisation de ces règles, principalement pour éviter des dommages inutiles aux autres voitures.

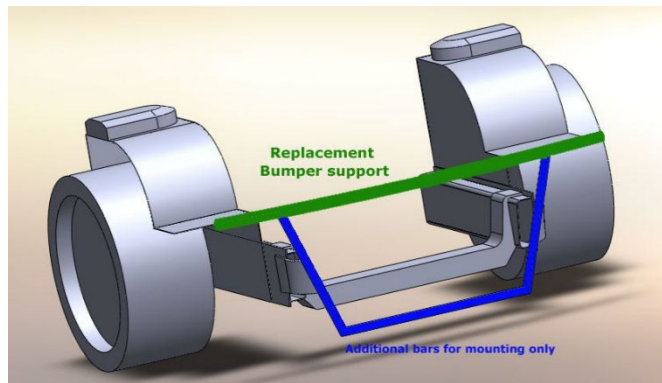
Les extensions ne doivent pas être plus grandes que la taille du châssis OEM et pas plus solides.

Les barres de soutiens de pare choc doivent être de tube creux, rond ou carré de diamètre 25mm maxi et épaisseur maxi 3mm en acier ou de 45 mm de diamètre maxi et épaisseur 3 mm en aluminium, une barre additionnelle peut être ajoutée au support de pare-chocs mais doit être de la moitié de celui-ci et de tube inférieur.

Le règlement FIA Drift Art 403.1 peut être utilisé et accepté.



(Photo du règlement du BDC)



(Photo du règlement du BDC)

Le remplacement de la traverse avant d'origine est autorisé, mais elle ne doit pas s'étendre au-delà de la largeur de la tourelle d'amortisseur du châssis d'origine.

Pour la partie arrière de la voiture, la traverse peut être modifiée, mais doit être en tube creux rond ou carré de diamètre 25mm max et d'épaisseur 1.5mm, un perçage de contrôle de 6mm doit être effectué dans une partie droite de cette structure située à plus de 75mm d'une courbe.

